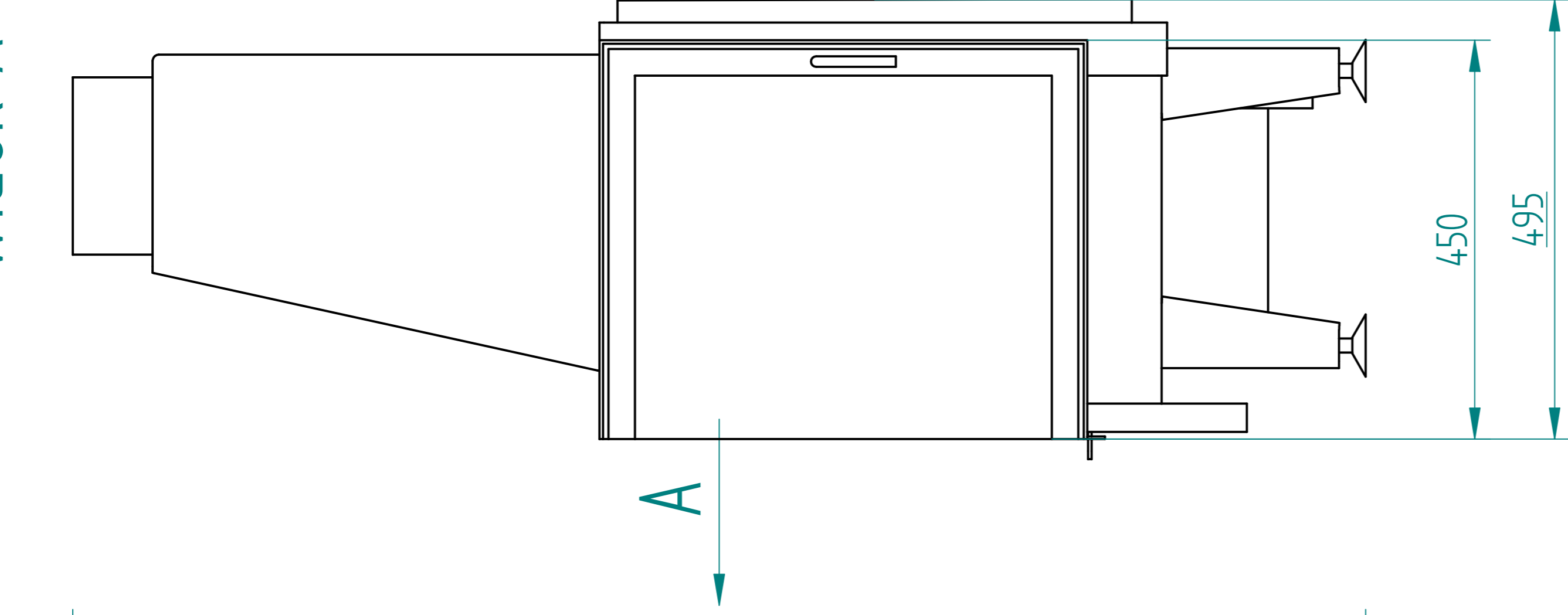
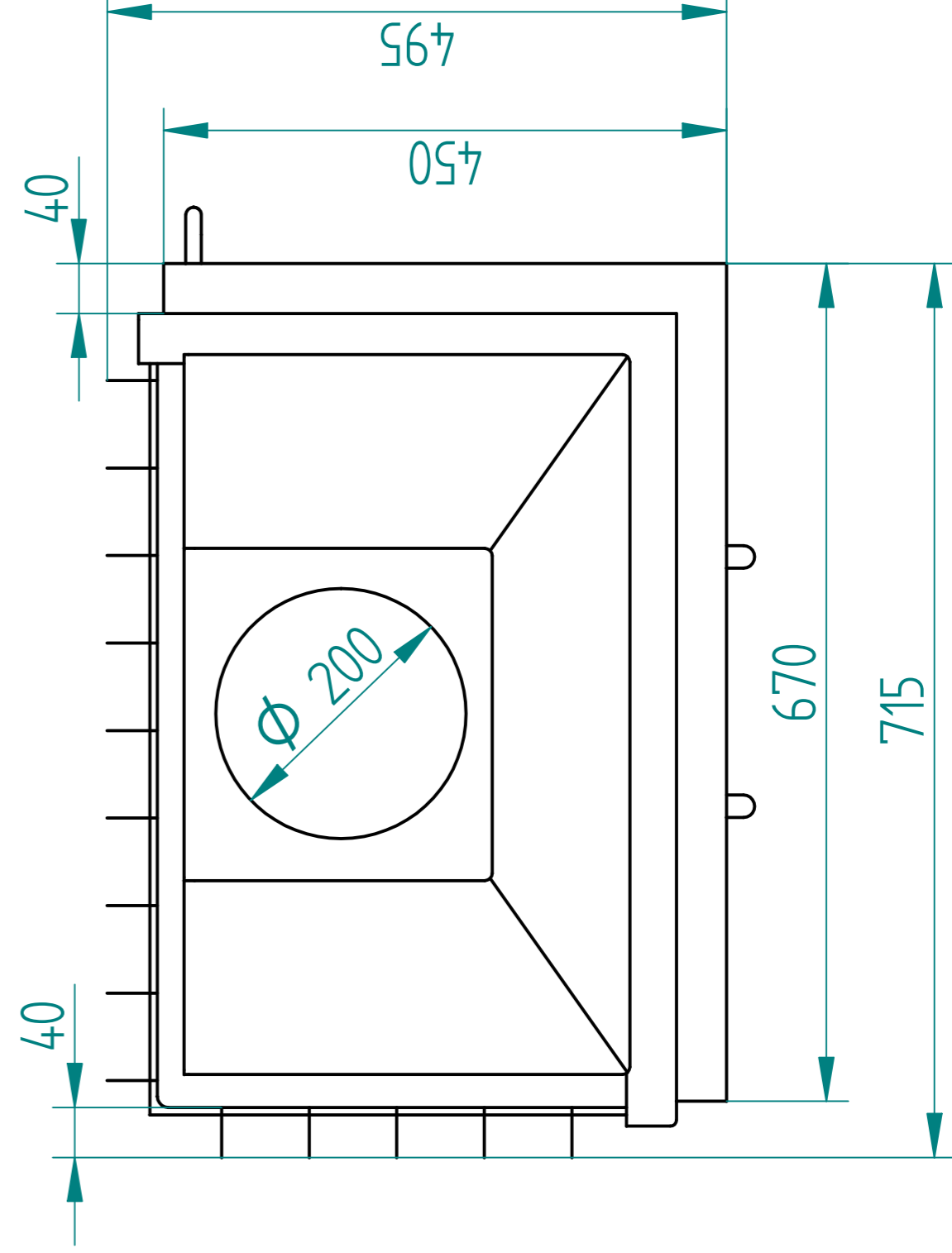
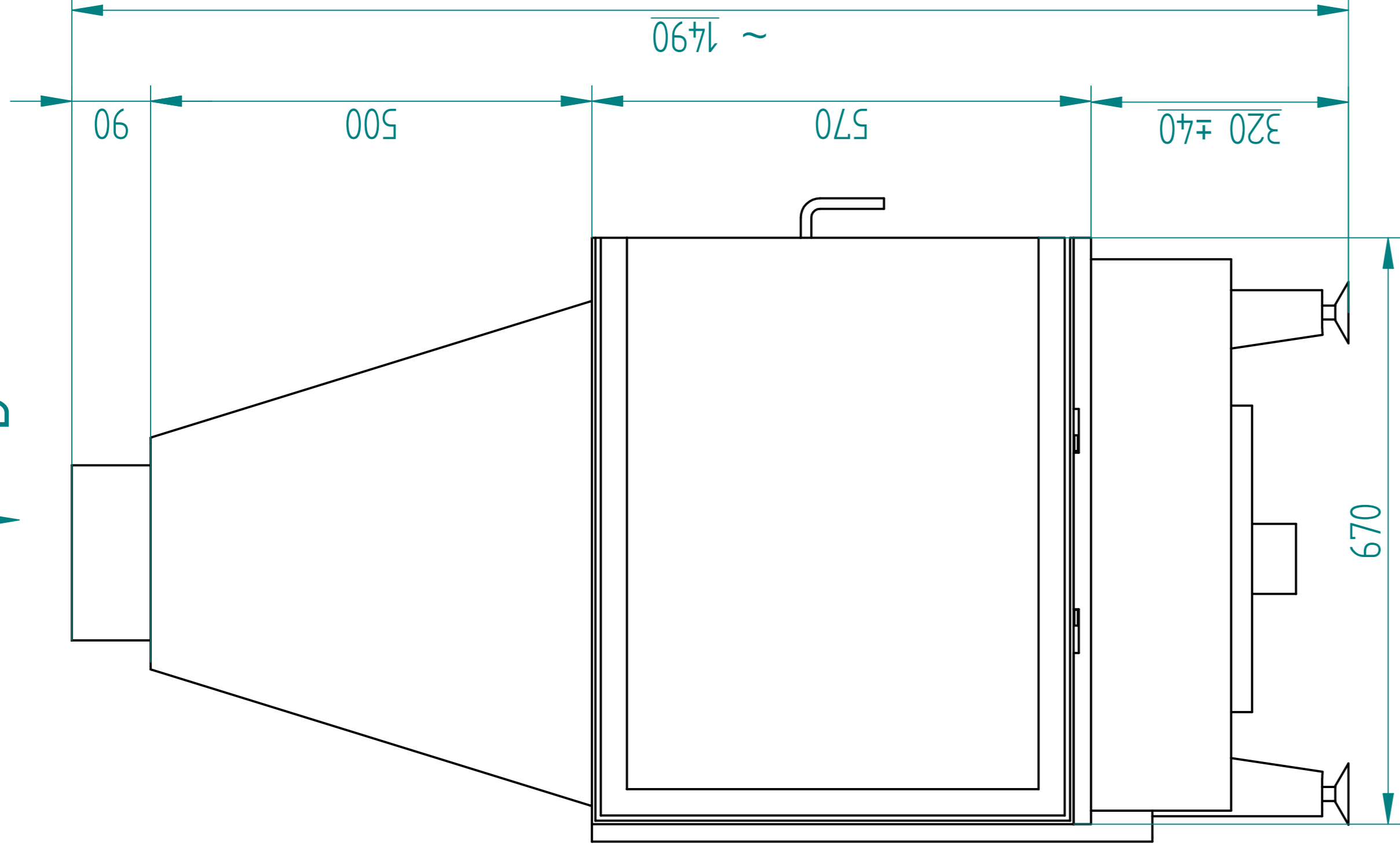


Widok A



B



Widok B

NAME	ARYSTO	DATE	03/25/09
DRAWN	Arysto	CHECKED	
ENG. APPR.			
MGR. APPR.			
Rysunek jest własnością firmy ARYSTO. Kopowanie bez zgody autora ZABRONIONE		SIZE	A2
		DWG NO	
		REV	
		FILE NAME	A10.P.5700.Ldft
		SCALE	
		WEIGHT	
		TITLE	A10 P 570 DJ
		Michał Piegat, Stelios Alewras S.J.	
		ARYSTO	
		SHEET 1 OF 1	